



**Kan anpassas**  
för dubbel- eller  
twinbädd

**Flyttbara**  
sänghyllor

**Integrerad**  
el, belysning  
och USB

**Möter**  
krav ställda av  
Best Western

**PMIs Sänggavel Round P:101 är en flexibel sänggavel som snabbt kan anpassas för dubbel- eller twinbädd. De integrerade sänghyllorna kan enkelt flyttas för att passa bäddarnas placering.**

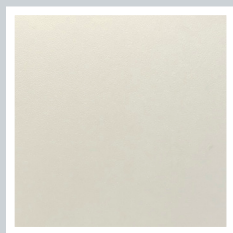
Sänggavlen har förmonterade dosor för strömbrytare, eluttag och sänglampor. Som tillval kan man få en LED-list i gavelns bakkant vilket ger ett bra stämningsljus och ett elegant uttryck.

Sänggavlen finns i tre olika materialval som standard. (Se baksidan för mer information)  
Projektspecifika utföranden och material kan offereras vid större beställningar.

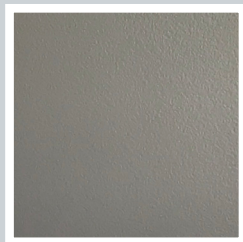
” *Genomtänkt och innovativ sänggavel utvecklad och anpassad för hotellbranschen.*

# SÄNGGAVEL ROUND P:101

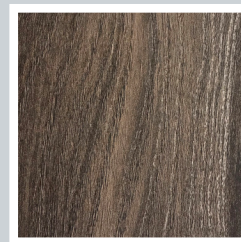
## MATERIALVAL



Vit melamin  
12-373-2

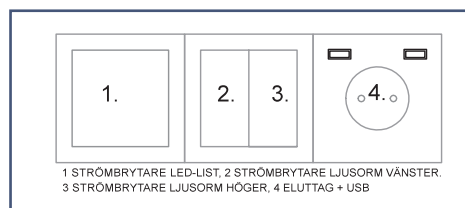


Grå tornado  
UD26 CST

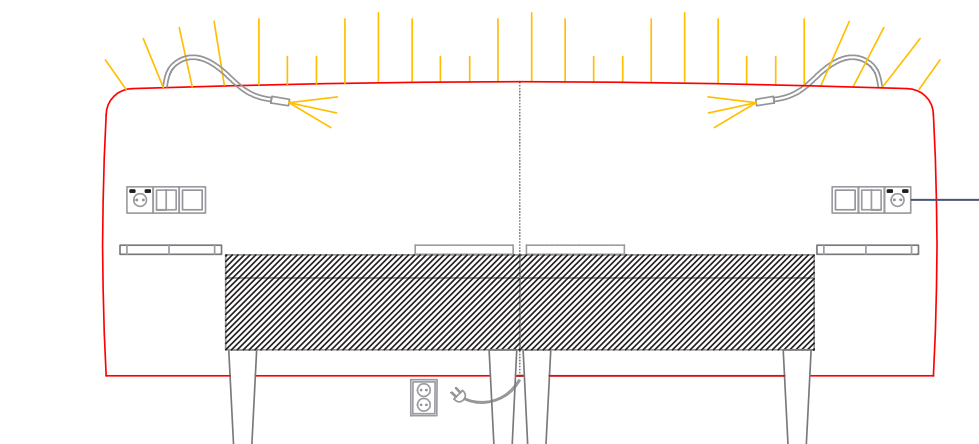


Vulcano Alm  
34323 SU Kaindl

### Exempel på apparater



UPLIGHT - LED-list



UPLIGHT - LED-list

