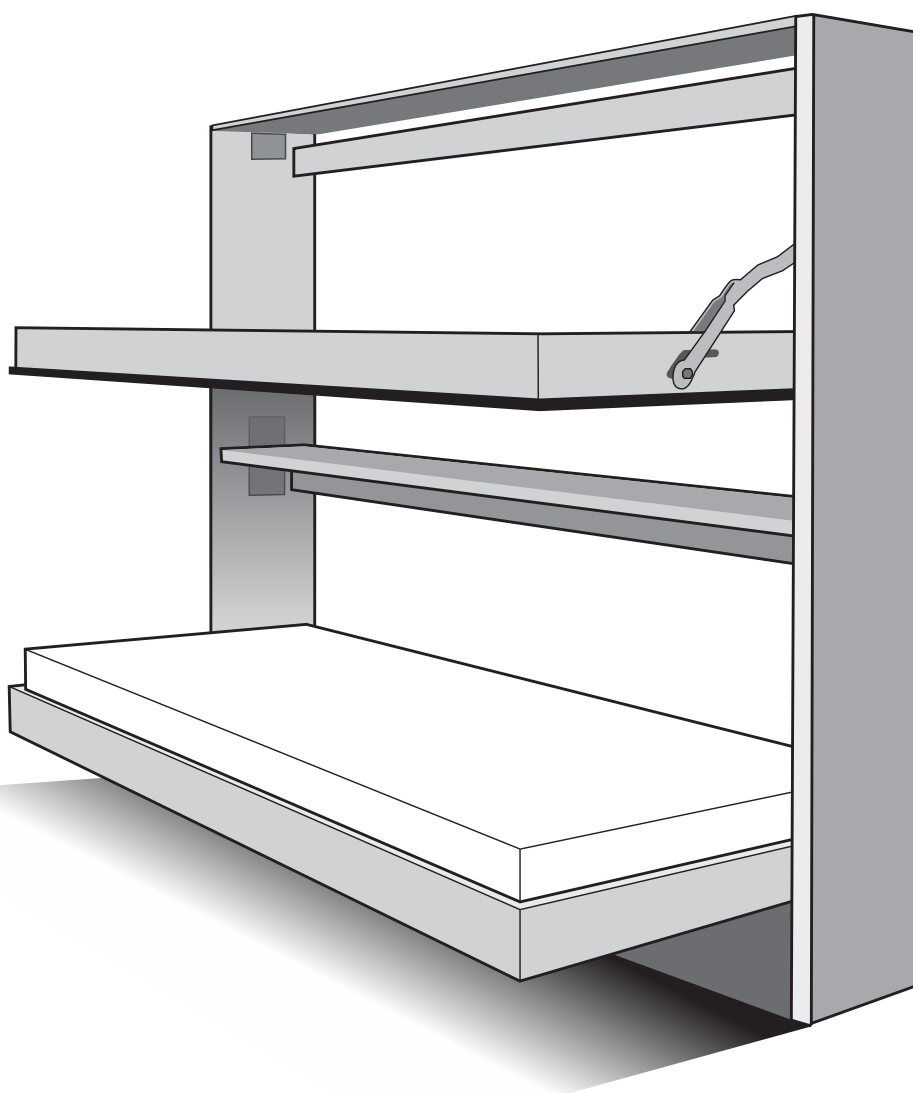


# MONTERINGSANVISNING CAPACITY BED<sup>®</sup>



# INNEHÅLL

## Capacity Bed Double

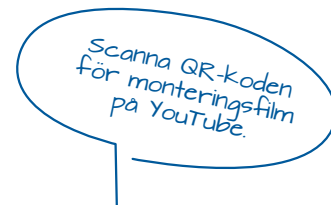
### INNEHÅLL



- 2 st monteringslister att fästa i vägg
- 12 st möbelskruvar M6x45 till att montera fast säng i monteringslisterna
- 6 st täckplåtar
- 2 st kopplingsbeslag med skruv att fästa ihop sängskåpen med
- 6 st styrtappar (träpluggar) för att placera den övre bädden i rätt läge
- 1 st underbädd/Skåp
- 1 st överbädd/skåp
- 2 st pocket resår madrass 800x1880x100 mm\*
- 2 st bäddmadrass 800x1880x20 mm genomkviltade\*
- 1 st stege
- 2st stegkrokar

\* Madrassernas mått kan avvika +/- 1-2%

**Monteringsbeskrivning leveras digitalt. [Monteringsfilm finns även på Youtube.](#)**



### VID LEVERANS

Capacity bed levereras i standardutförande med vit melaminbeklädd träfiberskiva, vilken tillverkas enligt halva E1 kravet, vilket motsvarar kravet för Svanenmärkning. Capacity bed levereras på pall i två delar. Inne i sängarna bipackas madrasser, stege och övrigt innehåll. Fästmaterial för fäste av produkten i vägg ingår ej eftersom materialet är okänt för PMI.

### VID MONTERING KRÄVS UTÖVER INNEHÅLLET

- Vattenpass
- Skruvdragare
- Bits
- Borr
- Borrmaskin
- Skruvar/plugg/ankare för fäste av monteringslister i vägg

**Arbetet bör utföras av minst två personer!**



### VARNING!

- Den maximala tjockleken på madrass i överbädd är 10 cm, då standarden kräver 16 cm högt fallskydd räknat från ovansida madrass.
- Sängen får EJ användas om någon viktig detalj saknas eller är trasig.
- Barn kan vid lek riskera strypas av spännbanden som håller madrasserna på plats i sängen.
- Den övre bädden är inte lämplig för barn under 6 år då de riskerar skador vid fall.
- Om stegen skall förvaras i sängen är det av största vikt att den surras fast på sådant sätt att den håller sig nära fallskydd och sängens framkant. Med den förvaringen fyller stegen även en uppgift att hålla sängkläder på plats.
- En felaktig surring av både sängkläder och stege kan vara förödande för infästning av säng i vägg, eller skada på vägg.

# TEKNISK BESKRIVNING

## Capacity Bed

### TEKNISKA DATA

Kan beställas som enkelsäng eller våningssäng. Produkten levereras i 2 delar. Underdel och överdel.

### CAPACITY BED DOUBLE

#### Standardsäng

#### MÅTT & VIKT

##### Ytermått (mm):

B: 2 096 (inkl. bult-huvud)

H: 1 816

D: 300

##### Underbädd (mm):

B: 2 096 (inkl. bult-huvud)

H: 910

D: 300

Bäddmått 800 x 1 880

Ligghöjd från golv - överkant

Bäddmadrass: 405

Vikt: 72 kg

##### Överbädd (mm):

B: 2 096 (inkl. bult-huvud)

H: 906

D: 300

Bäddmått 800 x 1 880

Ligghöjd från golv överkant

bäddmadrass: 1 233

Vikt: 80 kg

Vikt stege: 4 kg

### CAPACITY BED COMBI

Uppgifter som Double, med 300 mm högre underdel utan bädd, vilket ger en

höjd på 2 116 mm och

vikt ca 33 kg.

Stege Combi vikt ca 5 kg.

### CAPACITY BED SINGLE

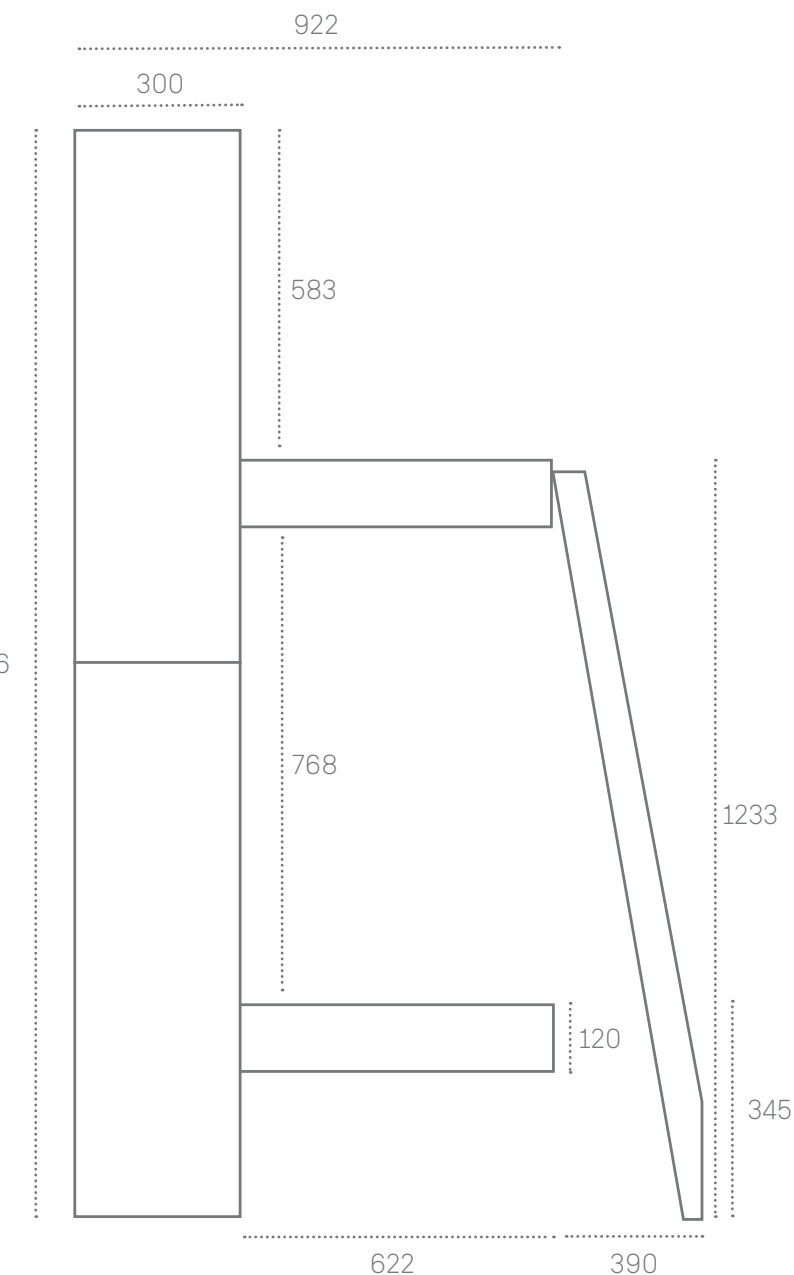
Uppgifter som Double, med endast underbädd.

#### Enstaka sängskåp emballeras på pall med måtten (mm):

B: 720

H: 1 100

L: 2 140



#### Dubbla sängskåp emballeras på pall med måtten (mm):

B: 950

H: 1 400

L: 2 140

# FÖLJANDE FAKTORER ÄR AVGÖRANDE FÖR KORREKT MONTERING



För att installationen skall vara godkänd enligt standard EN 747:2012+A1:2015 måste avståndet mellan utfälld bädd och vägg vara under 55 mm alternativt över 230 mm.

## FÖLJANDE FAKTORER ÄR AVGÖRANDE FÖR KORREKT MONTERING

- . Att alla monteringsinstruktioner följs.
- . Att golv och vägg är raka. Om golvet eller väggen är ojämn och sängen inte monteras i vinkel kommer luckorna att kärva eller glipa och inte fungera som de ska.
- . Att sängen monteras dikt vägg.
- . Att sängen monteras i våg.
- . Att infästning sker enligt beskrivning och på ett fackmannamässigt sätt.
- . Skruvar monteras löst innan sängen är helt på plats. Avsluta med att dra åt alla skruvar ordentligt.
- . Att inga fästen sitter lösa.



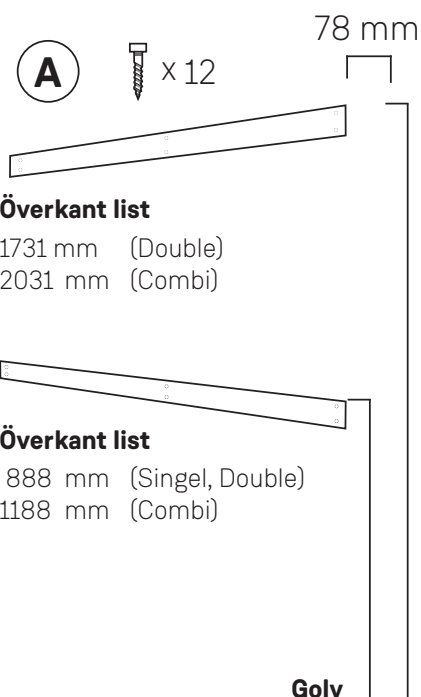
# MONTERINGSINSTRUKTIONER

## Capacity Bed Double/Combi/Single

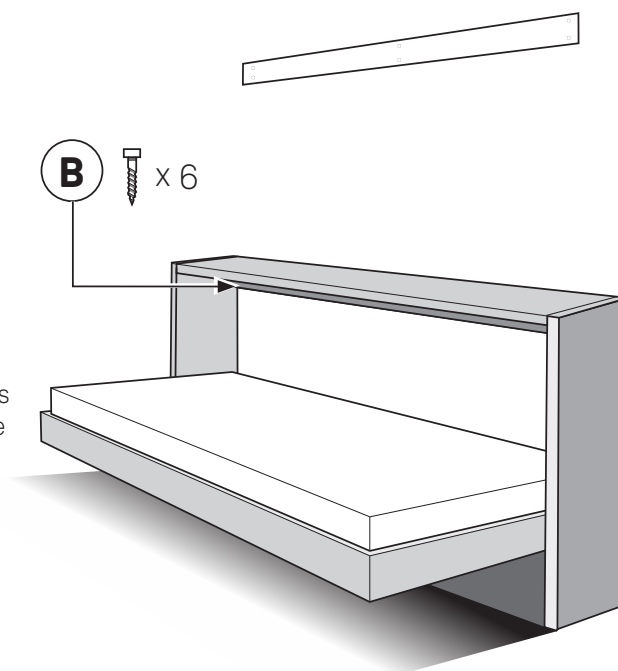
- A** **Montera de medföljande monteringslisterna** med kraftiga skruvar, anpassade till aktuellt väggmaterial. Det är viktigt att skruvarna fäster i väggens reglar.

På Capacity Bed Single monteras den på höjden 888 mm.  
På Capacity Bed Combi på höjderna 2 031 mm och 1 188 mm.  
På Capacity Bed Double på höjderna 1 731 mm och 888 mm.  
*Måtten avser från golv till överkant list.*

Vid montering mot hörn/sidovägg placeras monteringslist 78 mm från vägg.

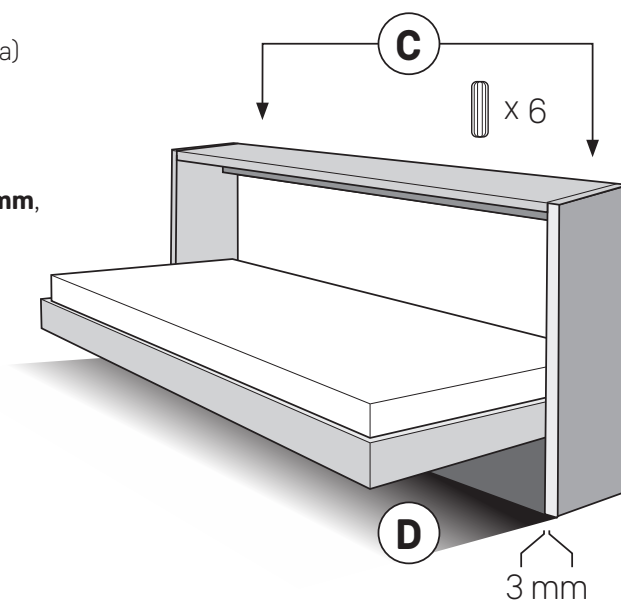


- B** **Ställ den undre sängen på plats.** Kontrollera noggrant att sängen står i våg och kloss mot vägg, innan ni skruvar i de sex (6) medföljande skruvarna i monteringslisterna på väggen.

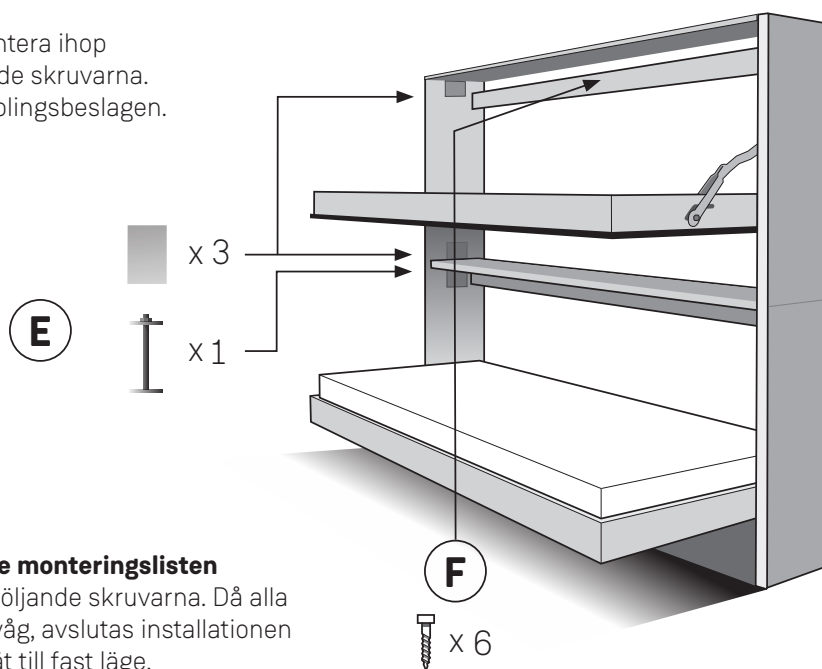


- C** Sätt i de medföljande styrtapparna (träpluggarna) för montering av den övre sängen.

- D** Springa mellan sängfront och gavel ska vara 3 mm, jämt fördelat runt.  
Om det visar sig att sängen är sned efter att man monterat vägglisten kan man använda shims (mellanlägg) innan man skruvar fast sängskåp i monteringslist.



- E** Lyft upp den övre sängen, montera ihop sängsidorna med de medföljande skruvarna. Montera täckplåtarna över kopplingsbeslagen. Tre täckplåtar per sida.



- F** Montera fast sängen i den övre monteringslisten på väggen med de sex (6) medföljande skruvarna. Då alla delar är på plats, sängen står i våg, avslutas installationen med att samtliga skruvar dras åt till fast läge. Om sängen är svåröppnad, testa att lätta på skruvarna.

**!** För extra säker montering kan sidstycket/gaveln förankras i intilliggande vägg med skruvar anpassade till väggens material.

# MONTERINGSINSTRUKTION - TILLVAL

## Stegkrokar



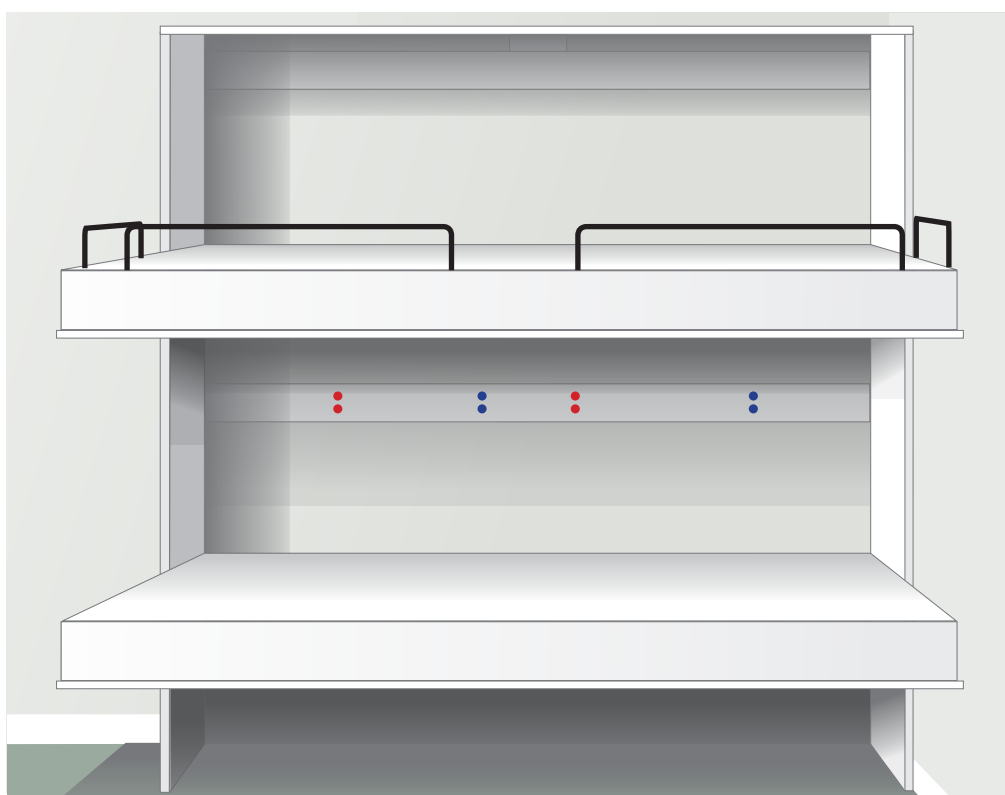
### **Stegkrokan skruvas fast i rygglisten i undersäng.**

Förborrade hål finns i listen enligt skiss nedan.

Röda markeringar = Huvudkudden placeras till höger i bild.

Blå markeringar = Huvudkudden placeras till vänster i bild.

Vi rekommenderar att stegens krokar hängs upp mot sängens fotände med den böjda delen mot rummet för att undvika skador på väggen (se bildexempel nedan).



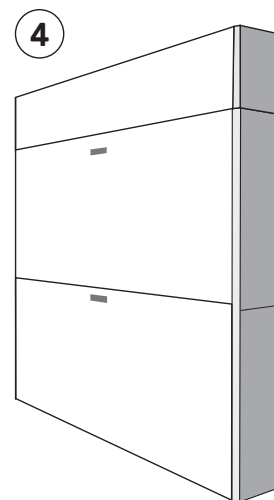
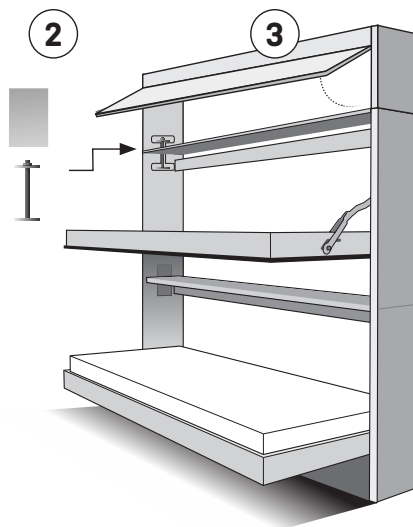
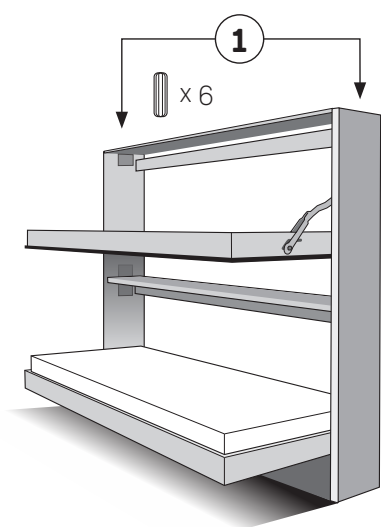
Stegens krokar



# MONTERINGSINSTRUKTION – TILLVAL

## Takanslutning/överbyggnad

- 1 Montera styrtapparna** (träpluggar) för centrering av anslutningsdel.
- 2 Lyft upp anslutningsdel på överbädd.** Markera för håltagning i undertak. Lyft ner anslutningsdelen, borra och plugga.
- 3 Lyft upp och skruva fast överbyggnad i översäng** och tak. Först lite löst för att sedan dra åt hårdare. Takanslutningen är utrustad med öppningsbar frontlucka för att förenkla montering.
- 4 Avsluta genom att med diskreta fästbeslag montera takanslutningslisterna** som sväljer eventuella höjdskillnader mot taket.





# TILLVAL • GARANTI

## Capacity Bed Double/Combi/Single

Produktens bäddar är testade och godkända för personer med vikt max 100 kg enligt standarden EN 747:2012+A1:2015. Bäddarna i Capacity Bed kan fällas ut och användas var för sig oberoende av varandra.

### PMI kan på begäran tillhandahålla dokument för:

- Förprojektering installation.
- Egenkontroll Installatörer.

### RENGÖRING

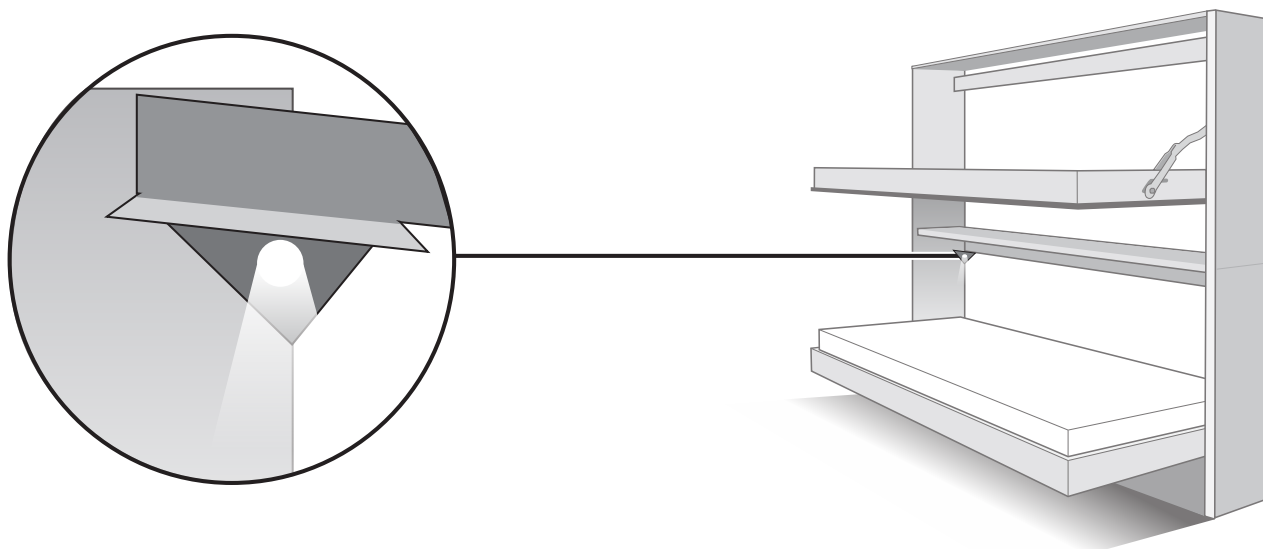
Rengöring av målade ytor kan ske med i handeln förekommande rengöringsmedel avsedda för hushåll. Följ anvisningarna på förpackningen.

**Använd dock inte** skurpulver eller andra medel som innehåller slipmedel vilket kan repa ytan.

Använd ej heller medel som innehåller ammoniak.

### TILLVAL

- Överbyggnad - takanslutning som medger att produkten kan monteras i taket. Detta är en fördel om väggen är av sådan art att man ej säkert kan montera sängen i den. (Separat monteringsanvisning.)
- Beslag för golvmontering följer med, men är inte nödvändiga om övriga fästen känns tillförlitliga.
- Madrasskydd i frotté, tvättbart 60 grader.
- LED läsbelysning med USB-ladduttag. Belysning i varmvitt LED. Kompletterat med sladdställ och trafo.



### 5 ÅRS GARANTI

Tack för att Ni valt en produkt från PMI. Vi hoppas ni kommer att vara nöjda med den i många år. PMI lämnar 5 ÅRS GARANTI på produkten, vilken gäller mot material- och fabrikationsfel.

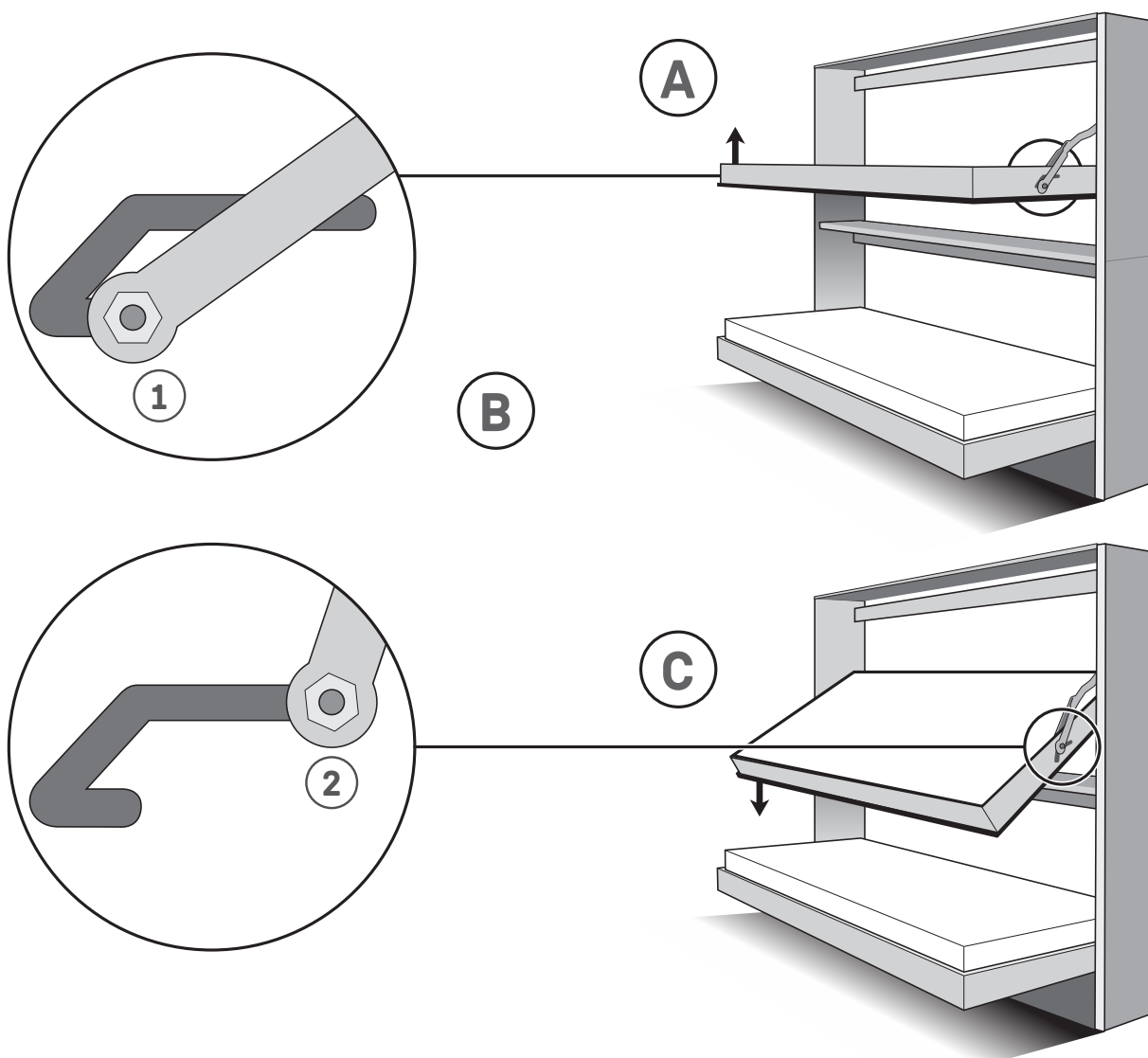
# BÄDDNING

## Capacity Bed Double/Combi

För bäddning av övre bädd finns en tiltfunktion för bäddläge.  
Denna funktion är avsedd för att underlätta åtkomlighet vid bäddning.  
Följ nedanstående instruktion på överbäddens båda sidor, varefter bädden tiltas ned.

Se instruktionsfilm på youtube: <https://youtu.be/3QfWSFGla1E>

- A** Lyft övre bädden något i framkant.
- B** För fram arm från läge 1 till läge 2 på sängens båda sidor.  
Se till att gångjärnet går i rätt spår.
- C** Sängen tiltas ned i bäddläge.





**FÖR MER INFORMATION**

Växel: +46 (0)662 51 21 40

Försäljning: +46 (0)72- 721 37 38

[www.pmiab.se](http://www.pmiab.se)

[sales@pmiab.se](mailto:sales@pmiab.se)